



جمهوری اسلامی ایران
Islamic Republic of Iran

مؤسسه استاندارد و تحقیقات صنعتی ایران

Institute of Standards and Industrial Research of Iran



استاندارد ملی ایران

۸۹۶۴-۷

چاپ اول

ISIRI


8964-7

1st.edition


تشک های ورزشی -


قسمت ۷: تعیین سفتی ساکن


Sports mats –
Part 7: Determination of static stiffness

نشانی مؤسسه استاندارد و تحقیقات صنعتی ایران : کرج - شهر صنعتی، صندوق پستی ۱۶۳-۳۱۵۸۵ 

دفتر مرکزی : تهران - ضلع جنوبی میدان ونک، صندوق پستی ۶۱۳۹-۱۴۱۵۵


تلفن مؤسسه در کرج : ۰۲۶۱-۲۸۰۶۰۳۱-۸ 

تلفن مؤسسه در تهران : ۰۲۱-۸۸۷۹۴۶۱-۵ 

دورنگار : کرج ۰۲۶۱-۲۸۰۸۱۱۴ - تهران ۸۸۸۷۱۰۳ - ۸۸۸۷۰۸۰ - ۰۲۱ 

بخش فروش - تلفن : ۰۲۶۱-۲۸۰۷۰۴۵ - دورنگار : ۰۲۶۱-۲۸۰۷۰۴۵ 

پیام نگار : [Standard @ isiri.or.ir](mailto:Standard@isiri.or.ir) 

بهاء : ۵۰۰ ریال 

 **Headquarters:** Institute Of Standards And Industrial Research Of Iran
P.O.Box: 31585-163 Karaj-IRAN

 **Tel:** 0098 261 2806031-8

 **Fax:** 0098 261 2808114

Central Office: Southern corner of Vanak square, Tehran

P.O.Box: 14155-6139 Tehran-IRAN

 **Tel:** 009821 8879461-5

 **Fax:** 0098 21 8887080, 8887103

 **Email:** [Standard @ isiri.or.ir](mailto:Standard@isiri.or.ir)

 **Price:** 500 RLS

آشنایی با مؤسسه استاندارد و تحقیقات صنعتی ایران

موسسه استاندارد و تحقیقات صنعتی ایران به موجب بند یک ماده ۳ قانون اصلاح قوانین و مقررات موسسه استاندارد تحقیقات صنعتی ایران، مصوب بهمن ماه ۱۳۷۱ تنها مرجع رسمی کشور است که وظیفه تعیین، تدوین و نشر استانداردهای ملی (رسمی) ایران را به عهده دارد.

تدوین استاندارد در حوزه های مختلف در کمیسیون فنی مرکب از کارشناسان موسسه^۱، صاحب نظران مراکز و موسسات علمی، پژوهشی تولیدی و اقتصادی آگاه و مرتبط انجام می شود و کوششی همگام با مصالح ملی و با توجه به شرایط تولیدی، فناوری و تجاری است که از مشارکت آگاهانه و منصفانه صاحبان حق و نفع، شامل تولید کنندگان، مصرف کنندگان، صادر کنندگان و وارد کنندگان، مراکز علمی و تخصصی، نهادها، سازمان های دولتی و غیردولتی حاصل می شود. پیش نویس استانداردهای ملی ایران برای نظرخواهی به مراجع ذی نفع و اعضای کمیسیون های فنی مربوط ارسال می شود و پس از دریافت نظرها و پیشنهادات در کمیته ملی مرتبط با آن رشته طرح و در صورت تصویب به عنوان استاندارد ملی (رسمی) ایران چاپ و منتشر می شود.

پیش نویس استانداردهایی که موسسات و سازمان های علاقه مند و ذی صلاح نیر با رعایت ضوابط تعیین شده تهیه می کنند در کمیته ملی طرح و بررسی و در صورت تصویب، به عنوان استاندارد ملی ایران چاپ و منتشر می شود. بدین ترتیب، استانداردهایی ملی تلقی می شود که بر اساس مفاد نوشته شده در استاندارد ملی ایران شماره ۵ تدوین و در کمیته ملی استاندارد مربوط که موسسه استاندارد تشکیل می دهد به تصویب رسیده باشد.

موسسه استاندارد و تحقیقات صنعتی ایران از اعضای اصلی سازمان بین المللی استاندارد (ISO)^۱، کمیسیون بین المللی الکترونیک (IEC)^۲ و سازمان بین المللی اندازه شناسی قانونی (OIML)^۳ است و به عنوان تنها رابط^۴ کمیسیون کدکس غذایی (CAC)^۵ در کشور فعالیت می کند. در تدوین استانداردهای ملی ایران ضمن توجه به شرایط کلی و نیازمندیهای خاص کشور، از آخرین پیشرفت های علمی، فنی و صنعتی جهان و استانداردهای بین المللی بهره گیری می شود.

موسسه استاندارد و تحقیقات صنعتی ایران می تواند با رعایت موازین پیش بینی شده در قانون، برای حمایت از مصرف کنندگان، حفظ سلامت و ایمنی فردی و عمومی، حصول اطمینان از کیفیت محصولات و ملاحظات زیست محیطی و اقتصادی، اجرای بعضی از استانداردهای ملی ایران را برای محصولات تولیدی داخل کشور و / یا اقلام وارداتی، با تصویب شورای عالی استاندارد، اجباری نماید. موسسه می تواند به منظور حفظ بازارهای بین المللی برای محصولات کشور، اجرای استاندارد کالاهای صادراتی و درجه بندی آن را اجباری نماید. همچنین برای اطمینان بخشیدن به استفاده کنندگان از خدمات سازمان ها و موسسات فعال در زمینه مشاوره، آموزش، بازرسی، ممیزی و صدور گواهی سیستم های مدیریت کیفیت و مدیریت زیست محیطی، آزمایشگاه ها و مراکز کالیبراسیون (واسنجی) وسایل سنجش، موسسه استاندارد این گونه سازمان ها و موسسات را بر اساس ضوابط نظام تایید صلاحیت ایران ارزیابی می کند و در صورت احراز شرایط لازم، گواهینامه تایید صلاحیت به آنها اعطا و بر عملکرد آنها نظارت می کند. ترویج دستگاه بین المللی یکاها، کالیبراسیون (واسنجی) وسایل سنجش، تعیین عیار فلزات گرانبها و انجام تحقیقات کاربردی برای ارتقای سطح استانداردهای ملی ایران از دیگر وظایف این موسسه است.

.....*

^۱ - International Organization for Standardization

^۲ - International Electrotechnical Commission

^۳ - International Organization for Legal Metrology (Organization Internationale de Metrologie Legal)

^۴ - Contact Point

^۵ - Codex Alimentarius Commission

کمیسیون فنی تدوین استاندارد
تشک های ورزشی - قسمت ۷ : تعیین سفتی ساکن

سمت و/یا نمایندگی

عضو هیئت علمی دانشگاه تبریز

رئیس

جلیلیان، غلامرضا

(دکترای مدیریت و برنامه ریزی در تربیت بدنی)

دبیر

بدری آذرین، یعقوب

(دکترای مدیریت و برنامه ریزی در تربیت بدنی)

اعضاء

اخیاری، شهاب

(فوق لیسانس شیمی)

پورمحبی، ریتا

(لیسانس تربیت بدنی و علوم ورزشی)

سلامی، کاوه

(لیسانس کشاورزی)

کارشناس مسئول اداره کل استاندارد و

تحقیقات صنعتی آذربایجان شرقی

کارشناس تربیت بدنی

مدیر عامل شرکت سهند ورزش تبریز

فهرست مندرجات

صفحه	عنوان
ج	آشنایی با موسسه استاندارد
د	کمیسیون فنی تدوین استاندارد
و	پیشگفتار
۱	۱ هدف و دامنه کاربرد
۱	۲ مراجع الزامی
۲	۳ اصول
۲	۴ وسایل لازم
۲	۵ قطعه آزمون
۲	۶ دمای آزمون
۳	۷ روش اجرای آزمون
۴	۸ بیان نتایج
۴	۹ گزارش آزمون

پیشگفتار

استاندارد "تشک های ورزشی - قسمت ۷: تعیین سفتی ساکن" که پیش نویس آن در کمیسیون های مربوط توسط موسسه استاندارد و تحقیقات صنعتی ایران تهیه و تدوین شده و در یکصد و هفتاد و ششمین جلسه کمیته ملی استاندارد مهندسی پزشکی مورخ ۱۳۸۶/۱۲/۲۷ مورد تصویب قرار گرفته است، اینک به استناد بند یک ماده ۳ قانون اصلاح قوانین و مقررات موسسه استاندارد و تحقیقات صنعتی ایران، مصوب بهمن ماه ۱۳۷۱، به عنوان استاندارد ملی ایران منتشر می شود. برای حفظ همگامی و هماهنگی با تحولات و پیشرفت های ملی و جهانی در زمینه صنایع، علوم و خدمات، استانداردهای ملی ایران در مواقع لزوم تجدید نظر خواهد شد و هر پیشنهادی که برای اصلاح و تکمیل این استانداردها ارائه شود، هنگام تجدید نظر در کمیسیون فنی مربوط مورد توجه قرار خواهد گرفت. بنابراین، باید همواره از آخرین تجدید نظر استانداردهای ملی استفاده کرد.

منابع و مآخذی که برای تهیه این استاندارد مورد استفاده قرار گرفته به شرح زیر است:

EN 12503 - 7: 2001 - has the status of a DIN Standard - Sports mats - Part 7:
Determination of static stiffness

تشک های ورزشی - قسمت ۷: تعیین سفتی ساکن

۱ هدف و دامنه کاربرد

هدف از تدوین این استاندارد، تعیین روش آزمون برای تعیین سفتی ساکن ۱۲ نوع تشک در استاندارد EN 12503-3: 2001 می باشد.

۲ مراجع الزامی

مدارک الزامی زیر حاوی مقرراتی است که در متن این استاندارد ملی ایران به آن ها ارجاع داده شده است. بدین ترتیب آن مقررات جزئی از این استاندارد ملی ایران محسوب می شوند. در صورتی که به مدرکی با ذکر تاریخ انتشار ارجاع داده شده باشد، اصلاحیه ها و تجدیدنظرهای بعدی آن مورد نظر این استاندارد ملی ایران نیست. در مورد مدارکی که بدون ذکر تاریخ انتشار به آن ها ارجاع داده شده است، همواره آخرین تجدید نظر و اصلاحیه های بعدی آن ها مورد نظر است. استفاده از مراجع زیر برای کاربرد این استاندارد الزامی است:

2-1 EN 12503-3: 2001, Sports mats - part 3 – Judo mats - safety requirements

2-2 EN 12503-4:2001, Sport mats - Part 4: Determination of shock absorption

۳ اصول

روی تشک یک وسیله دندان‌دار^۱ با وزن مشخص بکار برده می‌شود. و میزان تو رفتگی تشک از حالت طبیعی در نقطه ای که دندان‌ها قرار می‌گیرند، اندازه‌گیری می‌شود.

۴ وسایل لازم

وسيله بکار رفته، یک بار با وزن (50 ± 0.5) کیلوگرم از طریق یک دندان‌ها به صورت عمودی بر روی تشک می‌باشد. وسیله اندازه‌گیری اختلاف بین تو رفتگی زیر قسمت مرکزی دندان‌ها و صفحه ای مدور به قطر (160 ± 1) میلی‌متر را اندازه‌گیری می‌کند.

روش مناسب قرار دادن وسیله در شکل ۱ نشان داده شده است. دندان‌ها باید ۷۸ میلی‌متر قطر داشته باشد آن چنانکه در شکل ۲ استاندارد EN 12503-4:2001 تعیین شده است.

میزان تو رفتگی تشک در حد میلی‌متر بوسیله یک درجه متصل شده به دندان‌ها و صفحه آلومینیوم مدور یا پلاستیک سفت به قطر ۱۶۰ میلی‌متر با یک حفره مرکزی به قطر ۸۰ میلی‌متر براحتی اندازه‌گیری می‌شود.

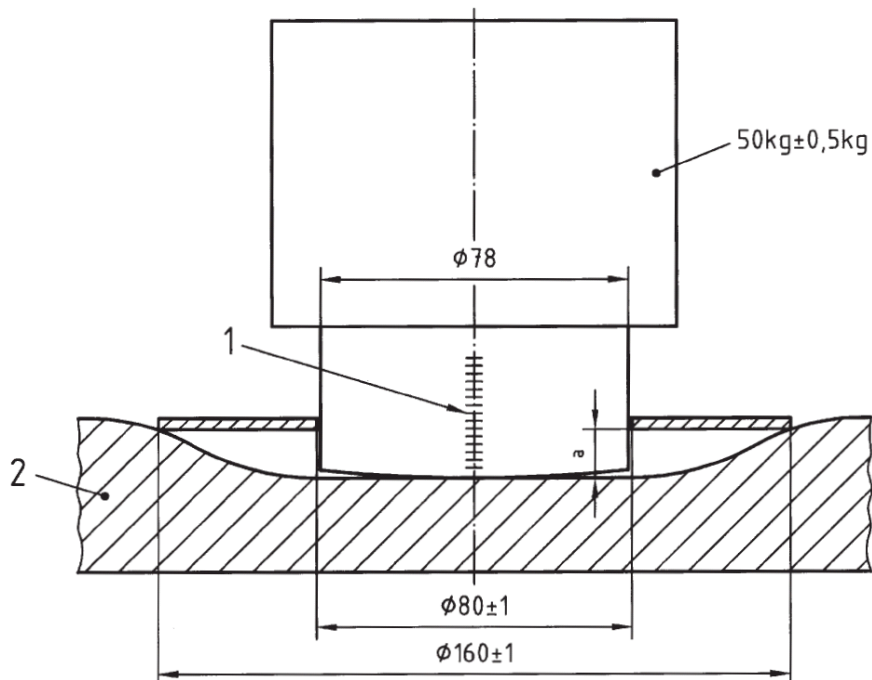
۵ قطعه آزمون

قطعه آزمون باید یک تشک کامل باشد.

۶ شرایط دمی و دمای آزمون

قطعه آزمون باید کمینه ۲۴ ساعت در وضعیت (21 ± 3) درجه سانتیگراد تا زمان قبل از آزمون قرار بگیرد و در همان درجه حرارت آزمون شود.

ابعاد بر حسب میلی متر



۱ درجه

۲ تشک جودو

a اختلاف بین تورفتگی زیر قسمت مرکزی دندان و صفحه اندازه گیری مدور

شکل ۱- وسایل

۷ روش اجرای آزمون

- دندان را با وزن کلی (50 ± 0.5) کیلوگرم بر روی سطح بالای تشک قرار دهید.
- اختلاف بین تورفتگی زیر قسمت مرکزی دندان و صفحه اندازه گیری مدور با قطر (160 ± 1) میلی متر را در ۲ دقیقه (± 5) ثانیه بعد از بارگذاری اندازه گیری کنید.
- اندازه گیری را در چهار موقعیت که هر کدام تقریباً در مرکز هر چارک از تشک هستند، تکرار و اعداد را یادداشت کنید.

یادآوری- اعداد یادداشت شده در همان موقعیت هایی که برای اندازه گیری خاصیت ضربه گیری استفاده شده، پذیرفته نیستند.

۸ بیان نتایج

میانگین اندازه های تورفتگی را تعیین کنید.

۹ گزارش آزمون

گزارش آزمون باید شامل اطلاعات زیر باشد:

الف- شماره این استاندارد ملی

ب- مشخصات کامل تشک مورد آزمون شامل نوع تشک، نام و/یا علامت تجاری تولید کننده، تاریخ تولید

پ- درجه حرارتی که آزمون در آن انجام گرفته است.

ت- میانگین تورفتگی

ث- مقادیر تک تک آزمون ها در صورت لزوم

ج- جزئیات هرگونه انحراف از روش آزمون

ICS: 97.220.30

۲:۵۰:۱۰
