



جمهوری اسلامی ایران  
Islamic Republic of Iran

سازمان ملی استاندارد ایران

Iranian National Standardization Organization



استاندارد ملی ایران

۱۸۷۱۵

چاپ اول

۱۳۹۳

INSO

18715

1st.Edition

2014

تجهیزات ورزشی -  
گلوله سرعت پایین ساخته شده از ماده ارتجاعی -  
ویژگی‌ها

**Sport Equipments-  
Low Velocity Resilient Material  
Projectile-  
Specifications**

ICS: 97.220.99

## به نام خدا

### آشنایی با سازمان ملی استاندارد ایران

مؤسسه استاندارد و تحقیقات صنعتی ایران به موجب بند یک ماده ۳ قانون اصلاح قوانین و مقررات مؤسسه استاندارد و تحقیقات صنعتی ایران، مصوب بهمن ماه ۱۳۷۱ تنها مرجع رسمی کشور است که وظیفه تعیین، تدوین و نشر استانداردهای ملی (رسمی) ایران را به عهده دارد.

نام موسسه استاندارد و تحقیقات صنعتی ایران به موجب یکصد و پنجاه و دومین جلسه شورای عالی اداری مورخ ۹۰/۶/۲۹ به سازمان ملی استاندارد ایران تغییر و طی نامه شماره ۲۰۶/۳۵۸۳۸ مورخ ۹۰/۷/۲۴ جهت اجرا ابلاغ شده است.

تدوین استاندارد در حوزه های مختلف در کمیسیون های فنی مرکب از کارشناسان سازمان، صاحب نظران مراکز و مؤسسات علمی، پژوهشی، تولیدی و اقتصادی آگاه و مرتبط انجام می شود و کوششی همگام با مصالح ملی و با توجه به شرایط تولیدی، فناوری و تجاری است که از مشارکت آگاهانه و منصفانه صاحبان حق و نفع، شامل تولیدکنندگان، مصرف کنندگان، صادرکنندگان و واردکنندگان، مراکز علمی و تخصصی، نهادها، سازمان های دولتی و غیر دولتی حاصل می شود. پیش نویس استانداردهای ملی ایران برای نظرخواهی به مراجع ذی نفع و اعضای کمیسیون های فنی مربوط ارسال می شود و پس از دریافت نظرها و پیشنهادهای در کمیته ملی مرتبط با آن رشته طرح و در صورت تصویب به عنوان استاندارد ملی (رسمی) ایران چاپ و منتشر می شود.

پیش نویس استانداردهایی که مؤسسات و سازمان های علاقه مند و ذی صلاح نیز با رعایت ضوابط تعیین شده تهیه می کنند در کمیته ملی طرح و بررسی و در صورت تصویب، به عنوان استاندارد ملی ایران چاپ و منتشر می شود. بدین ترتیب، استانداردهایی ملی تلقی می شوند که بر اساس مفاد نوشته شده در استاندارد ملی ایران شماره ۵ تدوین و در کمیته ملی استاندارد مربوط که سازمان ملی استاندارد ایران تشکیل می دهد به تصویب رسیده باشد.

سازمان ملی استاندارد ایران از اعضای اصلی سازمان بین المللی استاندارد (ISO)<sup>۱</sup>، کمیسیون بین المللی الکتروتکنیک (IEC)<sup>۲</sup> و سازمان بین المللی اندازه شناسی قانونی (OIML)<sup>۳</sup> است و به عنوان تنها رابط<sup>۴</sup> کمیسیون کدکس غذایی (CAC)<sup>۵</sup> در کشور فعالیت می کند. در تدوین استانداردهای ملی ایران ضمن توجه به شرایط کلی و نیازمندی های خاص کشور، از آخرین پیشرفت های علمی، فنی و صنعتی جهان و استانداردهای بین المللی بهره گیری می شود.

سازمان ملی استاندارد ایران می تواند با رعایت موازین پیش بینی شده در قانون، برای حمایت از مصرف کنندگان، حفظ سلامت و ایمنی فردی و عمومی، حصول اطمینان از کیفیت محصولات و ملاحظات زیست محیطی و اقتصادی، اجرای بعضی از استانداردهای ملی ایران را برای محصولات تولیدی داخل کشور و/ یا اقلام وارداتی، با تصویب شورای عالی استاندارد، اجباری نماید. سازمان می تواند به منظور حفظ بازارهای بین المللی برای محصولات کشور، اجرای استانداردهای کالاهای صادراتی و درجه بندی آن را اجباری نماید. همچنین برای اطمینان بخشیدن به استفاده کنندگان از خدمات سازمان ها و مؤسسات فعال در زمینه مشاوره، آموزش، بازرسی، ممیزی و صدور گواهی سیستم های مدیریت کیفیت و مدیریت زیست محیطی، آزمایشگاه ها و مراکز کالیبراسیون (واسنجی) وسایل سنجش، سازمان ملی استاندارد ایران این گونه سازمان ها و مؤسسات را بر اساس ضوابط نظام تأیید صلاحیت ایران ارزیابی می کند و در صورت احراز شرایط لازم، گواهینامه تأیید صلاحیت به آنها اعطا و بر عملکرد آنها نظارت می کند. ترویج دستگاه بین المللی یکاها، کالیبراسیون (واسنجی) وسایل سنجش، تعیین عیار فلزات گرانبها و انجام تحقیقات کاربردی برای ارتقای سطح استانداردهای ملی ایران از دیگر وظایف این سازمان است.

1 - International Organization for Standardization

2 - International Electrotechnical Commission

3 - International Organization of Legal Metrology (Organisation Internationale de Metrologie Legale)

4 - Contact point

5 - Codex Alimentarius Commission

## کمیسیون فنی تدوین استاندارد

« تجهیزات ورزشی - گلوله سرعت پایین ساخته شده از ماده ارتجاعی - ویژگی‌ها »

### رئیس:

طباطبایی، حمید

(دکترای تربیت بدنی و علوم ورزش)

### سمت و / یا نمایندگی

عضو هیات علمی دانشگاه آزاد اسلامی

تهران جنوب

### دبیر:

سیده سهیلا، موسوی

(فوق لیسانس مهندسی برق-الکترونیک)

کارشناس شرکت مهندسی امواج برق

پایدار

اعضاء: (اسامی به ترتیب حروف الفبا)

رثائی، حامد

(لیسانس مهندسی برق-قدرت)

کارشناس دفتر تدوین سازمان ملی

استاندارد ایران

رثائی، حمید

(لیسانس مهندسی برق-قدرت)

کارشناس شرکت مهندسی امواج برق

پایدار

روح بخشان، سامان

(لیسانس مهندسی مکانیک)

کارشناس مرکز ملی تایید صلاحیت

ایران

طاهری مهر، مرضیه

(فوق لیسانس مهندسی مواد-گرایش مهندسی پزشکی)

کارشناس استاندارد شرکت پرشین

تجارت دوان

مقنی یزدی، علی

(لیسانس مهندسی برق-قدرت)

کارشناس شرکت مهندسی امواج برق

پایدار

## فهرست مندرجات

صفحه	عنوان
ب	آشنایی با سازمان ملی استاندارد
ج	کمیسیون فنی تدوین استاندارد
ه	پیش‌گفتار
۱	۱ هدف و دامنه کاربرد
۱	۲ مراجع الزامی
۲	۳ اصطلاحات و تعاریف
۳	۴ الزامات کلی
۳	۵ بسته‌بندی و نشانه‌گذاری بسته

## پیش‌گفتار

استاندارد "تجهیزات ورزشی - گلوله سرعت پایین ساخته شده از ماده ارتجاعی - ویژگی‌ها" که پیش‌نویس آن در کمیسیون‌های مربوط توسط شرکت مهندسی امواج برق پایدار تهیه و تدوین شده است و در چهارصد و شصت و سومین اجلاس کمیته ملی استاندارد مهندسی پزشکی مورخ ۱۳۹۳/۰۶/۲۶ مورد تصویب قرار گرفته است، اینک به استناد بند یک ماده ۳ قانون اصلاح قوانین و مقررات موسسه استاندارد و تحقیقات صنعتی ایران، مصوب بهمن ماه ۱۳۷۱، به عنوان استاندارد ملی ایران منتشر می‌شود.

برای حفظ همگامی و هماهنگی با تحولات و پیشرفت‌های ملی و جهانی در زمینه صنایع، علوم و خدمات، استانداردهای ملی ایران در مواقع لزوم تجدید نظر خواهد شد و هر پیشنهادی که برای اصلاح و تکمیل این استانداردها ارائه شود، هنگام تجدید نظر در کمیسیون فنی مربوط مورد توجه قرار خواهد گرفت. بنابراین، باید همواره از آخرین تجدید نظر استانداردهای ملی استفاده کرد.

منبع و مآخذی که برای تهیه این استاندارد مورد استفاده قرار گرفته به شرح زیر است:

ASTM F2573: 2006(2010), Standard Specification for Low Velocity Resilient Material Projectile

## تجهیزات ورزشی -

### گلوله سرعت پایین ساخته شده از ماده ارتجاعی -

#### ویژگی‌ها

#### ۱ هدف و دامنه کاربرد

۱-۱ هدف از تدوین این استاندارد، تعیین مشخصه‌های اساسی گلوله‌های سرعت پایین ساخته شده از ماده ارتجاعی (که در این استاندارد با عنوان گلوله‌های LVRM<sup>۱</sup> معرفی می‌شوند) می‌باشد، این گلوله‌ها از ماده ارتجاعی ساخته شده‌اند، قطر آن‌ها نباید کمتر از ۲۰ mm (۰٫۷۸۷۴ in) و بیشتر از ۳۰ mm (۱٫۱۸ in) باشد و سختی آن‌ها در مطابقت با استاندارد ASTM D2240، نباید بیشتر از 75 Shore 00 باشد. این استاندارد یک راهنما برای تشخیص مناسب بودن گلوله برای استفاده در تفنگ گلوله سرعت پایین (که در این استاندارد، مطابق آنچه استاندارد ملی ایران شماره ۱۸۷۱۶ ذکر شده، با عنوان تفنگ LVP<sup>۲</sup> معرفی می‌شود) می‌باشد. وزن گلوله LVRM نباید بیشتر از ۴۰ g باشد. به علاوه، این استاندارد فراهم‌کننده‌ی حداقل هشدارها و برچسب‌های بسته‌بندی به منظور اطمینان بخشی از عملکرد ایمن گلوله‌های LVRM و کاهش خطر جراحت می‌باشد.

۲-۱ گلوله LVRM مطابق آنچه در زیربند ۳-۱-۴ استاندارد ملی ایران شماره ۱۸۷۰۰ تعریف شده، یک گلوله پینت‌بال نیست.

۳-۱ مقادیر بیان شده در واحدهای SI باید به عنوان استاندارد در نظر گرفته شوند. مقادیر ارائه شده درون پرانتزها تنها جهت اطلاع ذکر شده‌اند.

۴-۱ این استاندارد، تمام موارد ایمنی را بیان نمی‌کند. بنابراین وظیفه کاربر استاندارد است تا قبل از استفاده، موارد ایمنی و اقدامات بهداشتی مناسب را تامین و محدودیت‌های اجرایی آن را مشخص نماید.

#### ۲ مراجع الزامی

مدارک الزامی زیر حاوی مقرراتی است که در متن این استاندارد ملی ایران به آن‌ها ارجاع داده شده است. بدین ترتیب آن مقررات جزئی از این استاندارد محسوب می‌شوند.

در صورتی که به مدرکی با ذکر تاریخ انتشار ارجاع داده شده باشد، اصلاحیه‌ها و تجدیدنظرهای بعدی آن مورد نظر این استاندارد ملی نیست. در مورد مدارکی که بدون ذکر تاریخ انتشار به آن‌ها ارجاع داده شده است، همواره آخرین تجدید نظر و اصلاحیه‌های بعدی آن‌ها مورد نظر است.

---

1 - Low Velocity Resilient Material Projectile

2 - Low Velocity Projectile marker

استفاده از مرجع زیر برای این استاندارد الزامی است:

۱-۲ استاندارد ملی ایران شماره ۱۸۷۰۲: سال ۱۳۹۳، پینت‌بال - وسایل محافظ چشم مورد استفاده در ورزش پینت‌بال - ویژگی‌ها

۲-۲ استاندارد ملی ایران شماره ۱۸۷۰۰: سال ۱۳۹۳، پینت‌بال - گلوله‌های مورد استفاده در ورزش پینت‌بال - ویژگی‌ها و روش‌های آزمون

۳-۲ استاندارد ملی ایران شماره ۱۸۷۱۶: سال ۱۳۹۳، تجهیزات ورزشی - تفنگ (نشانه‌رو) گلوله سرعت پایین - ویژگی‌ها

2-4 ASTM D2240, Test Method for Rubber Property-Durometer Hardness

2-5 ASTM F963, Consumer Safety Specification for Toy Safety

2-6 Federal Standards - 16 CFR 1500 Hazardous Substance Act Regulations

2-7 ANSI Z 535.1 Safety Color Code

### ۳ اصطلاحات و تعاریف

۱-۳ در این استاندارد، اصطلاحات و تعاریف زیر به کار می‌روند:

۱-۱-۳

#### تفنگ گلوله سرعت پایین

افزاری که به طور خاص برای شلیک کردن گلوله‌های LVRM طراحی شده است.

۲-۱-۳

#### گوی<sup>۱</sup> سرعت پایین ساخته شده از ماده ارتجاعی

شی‌ای کروی، تخم مرغی یا بیضوی می‌باشد. اصطلاح "گوی" همچنین شامل هر شی‌ء چندوجهی می‌شود که از به هم متصل کردن صفحات، به شکل کروی، تخم مرغی، یا بیضوی درآمده و برای استفاده به عنوان گوی در نظر گرفته می‌شود. "گوی" می‌تواند گلوله LVRM باشد.

۳-۱-۳

#### گلوله سرعت پایین ساخته شده از ماده ارتجاعی

شی‌ای است که از ماده ارتجاعی ساخته شده و به وسیله مکانیزم شلیکی که قابلیت ذخیره‌سازی و آزادسازی انرژی تحت کنترل کاربر را دارد، به پیش رانده می‌شود. قطر این گلوله کمتر از ۲۰ mm (۰٫۷۸۷۴ in) و بیشتر از

30 mm (1.18 in) نیست. سختی گلوله‌های LVRM در مطابقت با استاندارد ASTM D2240، بیشتر از 75 Shore 00 نیست. وزن گلوله LVRM از 4.0 g تجاوز نمی‌کند.

4-1-3

برد (تیررس)

بیشینه مسافتی که یک شیء می‌تواند تا زمان اتمام انرژی یا برخورد به مانع، به پیش رانده شود.

5-1-3

Shore 00

مقیاسی برای سختی سنجی، که برای اندازه‌گیری مقاومت فرو رفتگی و تامین مقدار سختی تجربی مواد اسفنجی و فوم در مطابقت با استاندارد ASTM D2240 کاربرد دارد.

#### 4 الزامات کلی

1-4 باید از ماده ارتجاعی ساخته شده باشد.

2-4 نباید قطر کمتر از 20 mm (0.7874 in) و بیشتر از 30 mm (1.18 in) داشته باشد.

3-4 مطابق با استاندارد ASTM D2240 نباید سختی گلوله بیشتر از 75 Shore 00 باشد.

4-4 وزن گلوله از 4.0 g تجاوز نکند.

5-4 گلوله‌ای که به منظور پرتاب کردن استفاده می‌شود نباید هیچ‌گونه لبه یا نقطه تیز داشته باشد.

6-4 شعاع نوک گلوله‌ای که به منظور پرتاب کردن استفاده می‌شود نباید کمتر از 2 mm (0.08 in) باشد.

#### 5 بسته‌بندی و نشانه‌گذاری بسته

1-5 دستورالعمل‌های کلی

1-1-5 هشدارها، دستورالعمل‌ها، نام و نشانی تولیدکننده یا توزیع‌کننده باید روی قسمت بیرونی هر محفظه‌ای که تولیدکننده، گلوله‌های LVRM خود را در آن بسته‌بندی می‌کند، نمایان باشد.

2-1-5 بسته‌بندی همه تفنگ‌های LVP باید دارای یک عبارت هشداردهنده باشد. این عبارت باید به طور مشخص در روی بسته درج شده و به وضوح از سایر نوشته‌ها و طرح‌ها مجزا باشد.

3-1-5 طرح برچسب، استفاده از تصاویر توصیفی<sup>1</sup>، یا هم‌جواری با سایر برچسب‌گذاری‌ها یا حروف‌چینی‌ها نباید باعث نامفهوم شدن یا کم‌رنگ شدن هیچ عبارتی از برچسب شود.



۴-۱-۵ همه عبارت‌های برجسب‌گذاری باید در کادر نمایش اصلی قرار گرفته و به زبان فارسی/انگلیسی باشند.

۵-۱-۵ درجه اهمیت عبارت باید از طریق قرار دادن آن درون کادر مستطیلی و استفاده از رنگ پس‌زمینه متضاد مناسب مشخص شود. عبارت باید با حروف بزرگ و قلم درشت، به طوری که با اندازه سایر نوشته‌های کادر اصلی متناسب باشد، نوشته شود ولی نباید دارای اندازه‌ای کوچکتر از قلم شماره ۸ باشد.

در عبارت هشداردهنده، حروف موجود در کلمه سرخط<sup>۱</sup> باید حداقل ۵۰٪ بزرگتر از حروف موجود در سایر کلمات باشند. قبل از کلمه سرخط باید یک نماد مثلث خطر<sup>۲</sup> آورده شود. این نماد از یک مثلث متساوی الاضلاع احاطه‌کننده یک علامت تعجب تشکیل شده است.

خط پایین مثلث خطر باید با خط مبنای حروف کلمه سرخط در یک راستای افقی باشند. ارتفاع مثلث خطر باید برابر یا بیشتر از ارتفاع کلمه سرخط باشد. حروف کلمه سرخط باید به رنگ مشکی در یک پس‌زمینه نارنجی باشد. مثلث خطر و علامت تعجب باید به رنگ مشکی باشد. عبارت هشداردهنده باید با حروف مشکی در پس‌زمینه سفید، یا با حروف سفید در پس‌زمینه مشکی باشد.

در موارد خاصی که محدودیت استفاده از دو رنگ برای عبارت هشداردهنده وجود دارد، می‌توان از رنگ‌های استفاده شده در پس‌زمینه کلمه سرخط برای حروف عبارت هشداردهنده، به شرطی که با رنگ پس‌زمینه محصول متضاد باشد، نیز استفاده کرد. در موارد خاص که به دلیل مشابهت رنگ‌های ایمنی با رنگ محل نشانه‌گذاری مثل چوب، مقوا، فلز، پلاستیک و غیره نمی‌توان از این رنگ‌ها استفاده کرد بهتر است نشانه‌گذاری به کار رفته (در صورت عملی بودن) دارای رنگی متضاد با رنگ پس‌زمینه محل نشانه‌گذاری باشد.

یادآوری - کلمه سرخط مانند "هشدار"، "خطر" یا "احتیاط".

## ۲-۵ اطلاعات هشداردهنده

اطلاعات هشداردهنده زیر یا معادل آن‌ها، باید مطابق با آنچه در زیربند ۵-۱ تعیین شده است، درج شوند.

۱-۲-۵ مطابق استاندارد ASTM F963، در مواردی که امکان قرار گرفتن گلوله غیرکروی مورد استفاده در تفنگ LVP درون استوانه قطعات کوچک<sup>۳</sup> (به شکل ۱ مراجعه شود) وجود دارد، در برجسب‌گذاری باید درج شود:



**هشدار:**

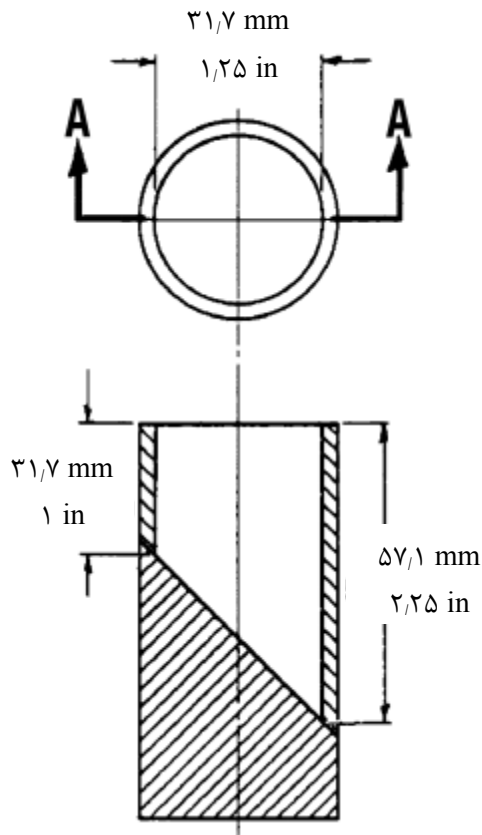
**خطر خفگی - دارای قطعات کوچک است، از دسترس کودکان زیر ۳ سال دور نگه داشته شود.**

- 1 - Signal word
- 2 - Safty alert symbel
- 3 - Smal parts cylinder

۲-۲-۵ مطابق استاندارد ASTM F963 ، در مواردی که امکان قرار گرفتن گلوله کروی مورد استفاده در تفنگ LVP درون استوانه قطعات کوچک (به شکل ۱ مراجعه شود) وجود دارد، در چسب‌گذاری باید درج شود:

**هشدار:** 

خطر خفگی - محصول حاوی گوی‌های کوچک است، از دسترس کودکان زیر ۳ سال دور نگه داشته شود.



شکل ۱- استوانه قطعات کوچک

### ۲-۲-۵ ترکیب عبارت‌های برچسب‌گذاری

در برچسب‌های محصولاتی که شامل بیش از یک جزء باشند، در صورتی که هر یک از اجزا در دامنه الزامات برچسب‌گذاری این استاندارد واقع شوند، در صورتی می‌توان اطلاعات آن‌ها را با هم ترکیب کرد که عبارت خلاصه شده شامل تمام اطلاعات لازم برای توصیف خطر بالقوه مربوط به هر محصول باشد. در محصولات دارای گلوله غیرکروی و گلوله کروی که گلوله امکان قرار گرفتن درون استوانه قطعات کوچک (به شکل ۱ مراجعه شود) را دارد، تنها کلمه سرخط و عبارت مربوط به خطر می‌توانند ترکیب شوند.

۴-۲-۵ این گلوله‌ها تنها برای استفاده در تفنگ LVP مشخص شده در استاندارد ملی ایران شماره ۱۸۷۱۶ در نظر گرفته شده‌اند.

۵-۲-۵ هر فرد واقع در برد (تیررس) گلوله، باید تمام مدت از ماسک ایمنی محافظ کل صورت که در مطابقت با استاندارد ملی ایران شماره ۱۸۷۰۲ مخصوص پینت‌بال طراحی شده است استفاده کند.

۶-۲-۵ عدم پیروی از قواعد بازی بی‌خطر و دستورالعمل‌ها و توصیه‌های این استاندارد می‌تواند منجر به جراحت شدید شود.

۳-۵ از بلعیدن گلوله خودداری نمایید.